

SAN / SANbasic



Three speeds circulating pumps for sanitary
water
Dreistufige Zirkulationspumpen für
Brauchwasser

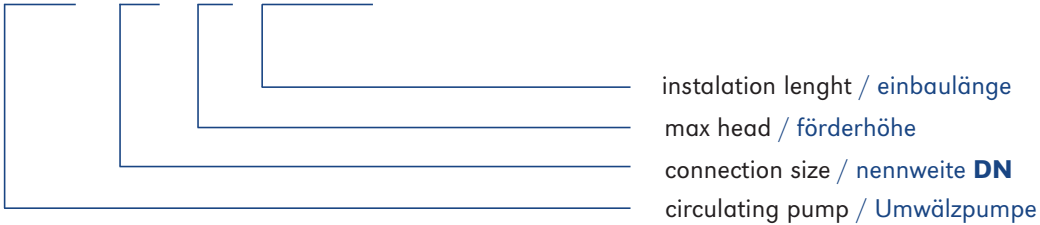


Three speeds circulating pumps for sanitary water Dreistufige Zirkulationspumpen für Brauchwasser

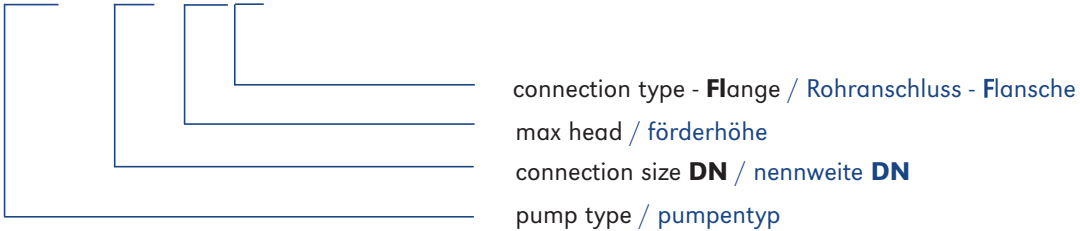
TEHNICAL FEATURES / TECHNISCHE MERKMALE		SAN ECO	SAN	SANbasic
Connections / Nenweite	DN (")	15	15, 20, 25, 32	40 - 65
Connection type / Rohranschluss		Screw Type/Gewind	Screw Type/Gewind	Flanges / Flansche
Flow max / Förderstrom max	Q (m³/h)	0,9	4/6/8	80
Pressure max / Förderhöhe	H (m)	1,1	4/6/7	12
Pressure rated / Betriebsdruck	PN (bar)	10	10	6 / 10
Power max / Leistungsaufnahme max	P (W)	2-8	50/90/148	2200
Electrical voltage / Elektroanschluss	V	1 ~ 230 V	1 ~ 230 V	3 ~ 400 V
Degree of protection / Schutzart	IP	44	44	43
Regulation / Regelung		yes / ja	no / nein	no / nein
Media temperature / Temperaturbereich	T(°C)	+5 to/bis +70	+5 to/bis +65	-10 to/bis +65
Insulating class / Isolationsklasse		F	H	H
Casing type / Werkstoffe		bronz / bronze	bronz / bronze	bronz / bronze
Duble pump / Zwilingspumpe		no / nein	no / nein	no / nein
APPLICATIONS / EINSATZGEBIETE				
Heating / Warmwasserheizungen		✓	✓	✓
Cooling / Kaltwasseranlagen		✓	✓	✓
Sanitary water / Brauchwasser		✓	✓	✓
Climate appliances / Klimaanlage		✓	✓	✓
Industry / Industrieanlagen				
Process technique / Verfahrenstechnik				
Condensation / Kondensat				
Salt water / Meerwasser				

Pump markings / Typenschlüssel

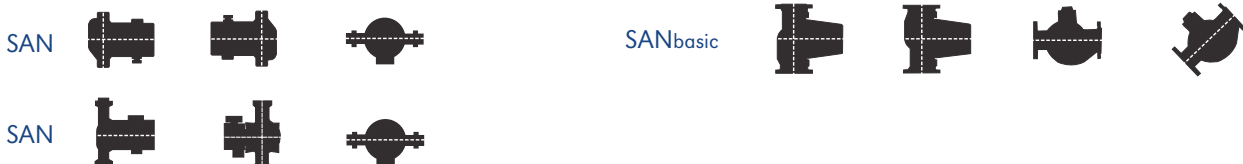
SAN 25 / 60 - 130 (180)



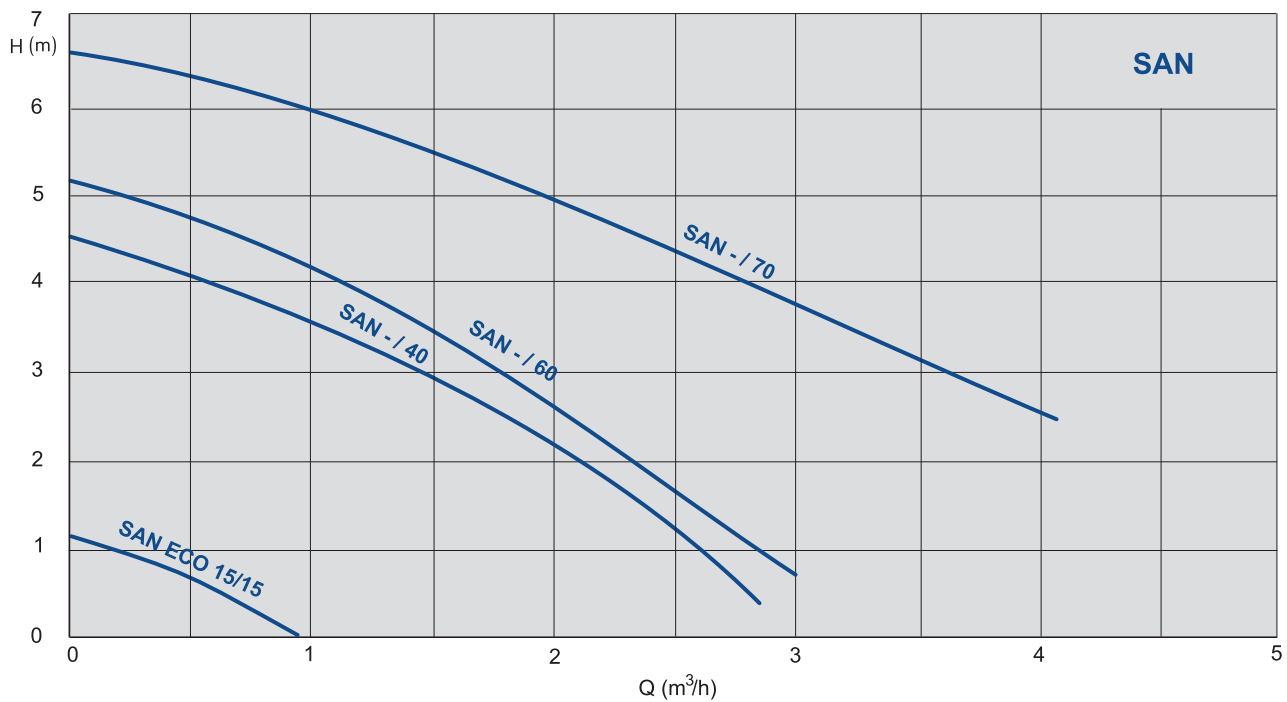
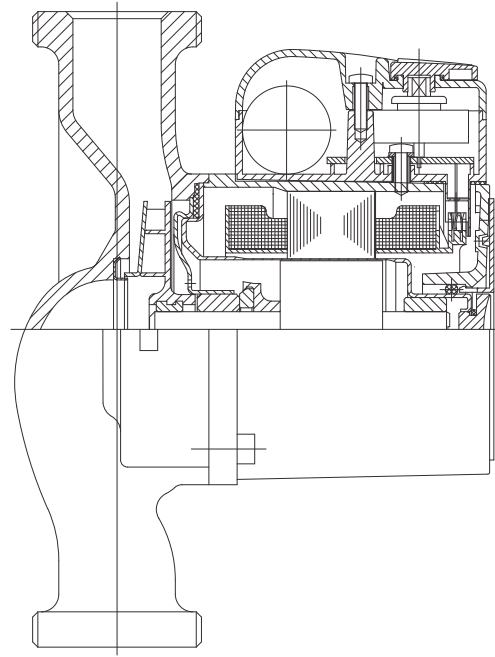
SANbasic 40 - 120 F



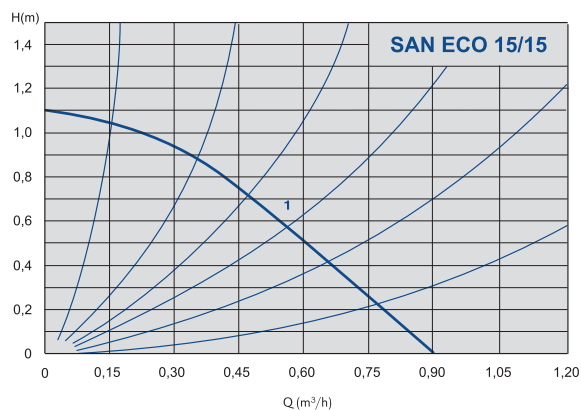
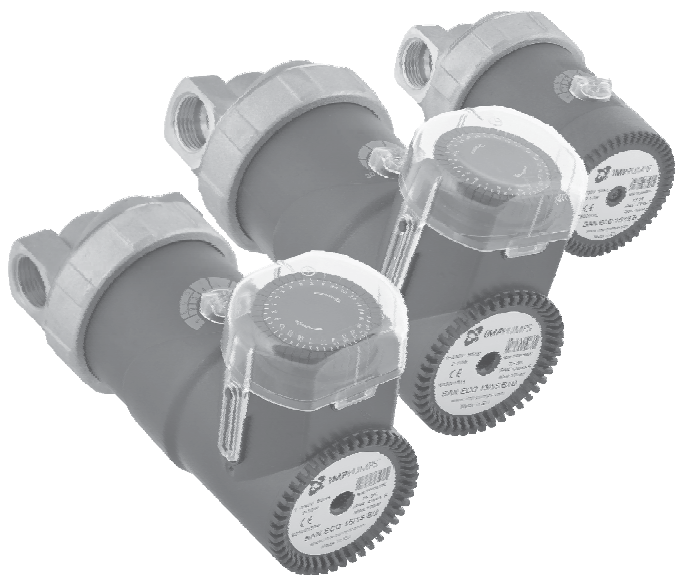
Permitted mounting positions / Einbaumöglichkeiten

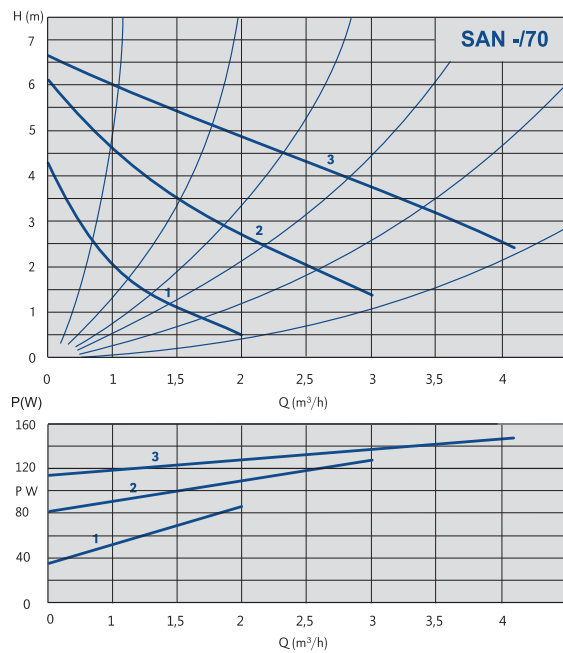
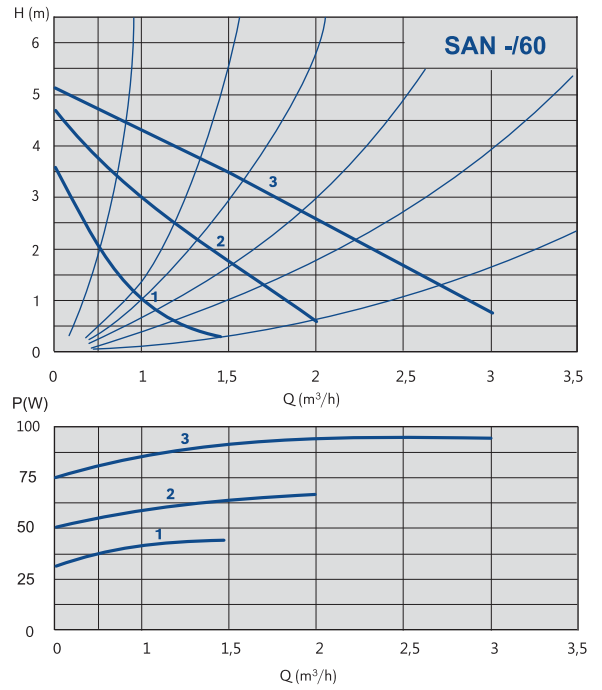
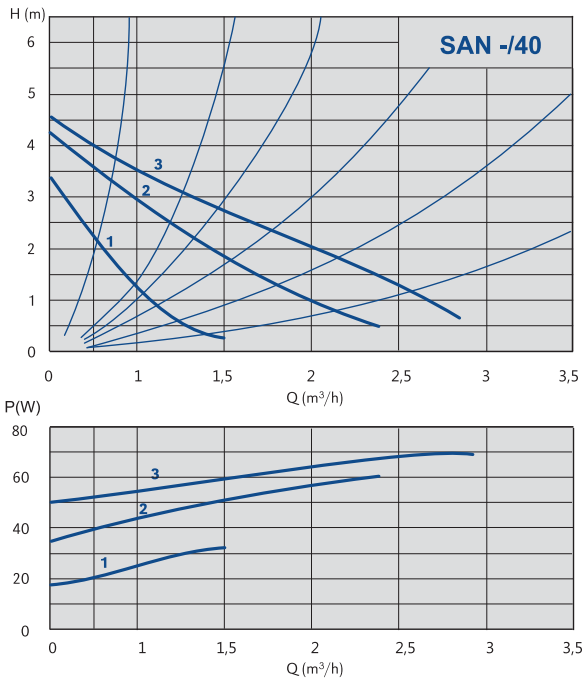


Threaded circulation pumps with three speeds for sanitary water
Dreistufige Verschraubungsumwälzpumpen mit manueller
Drehzahlumschaltung

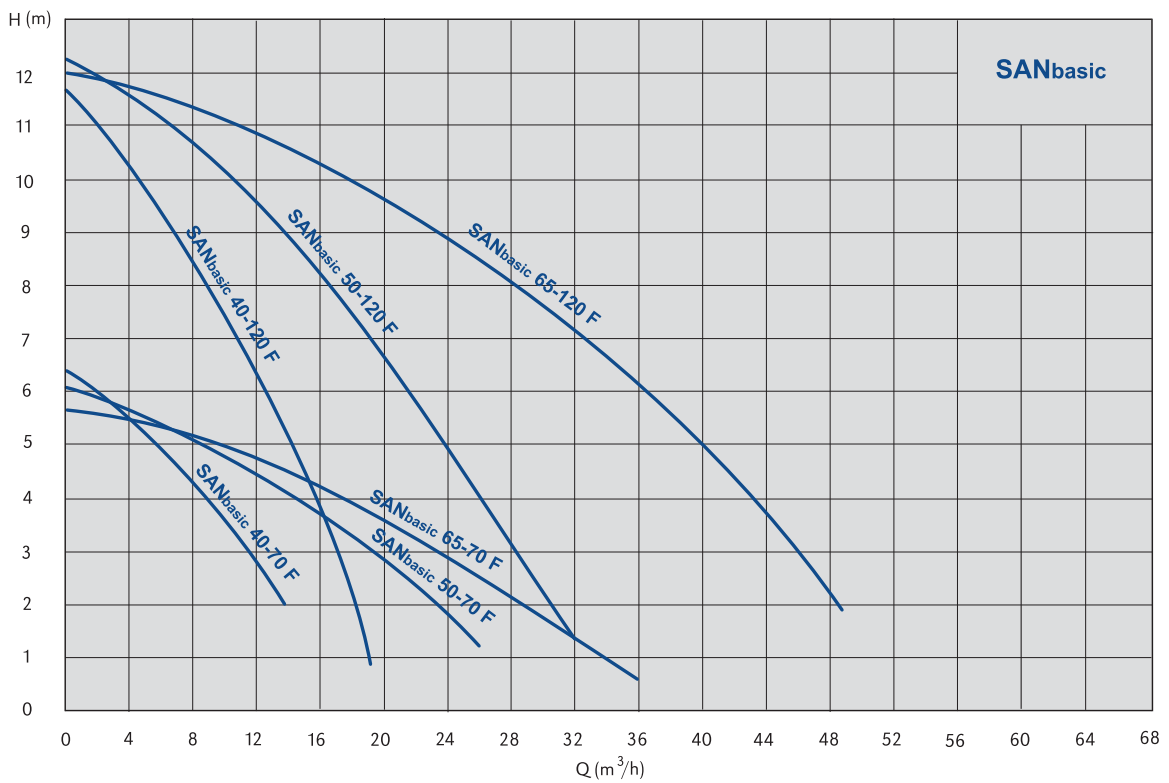
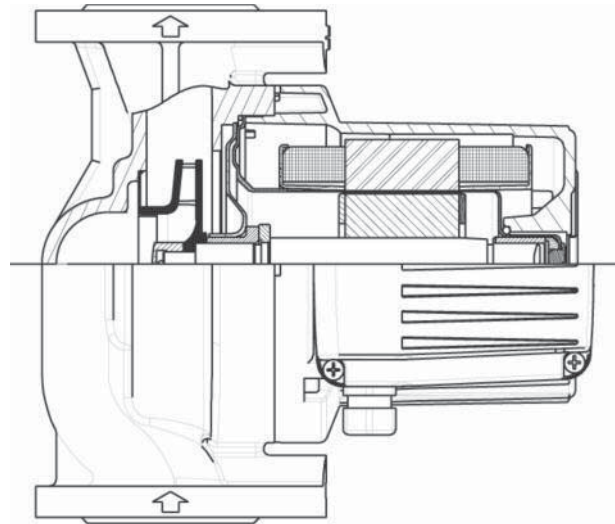


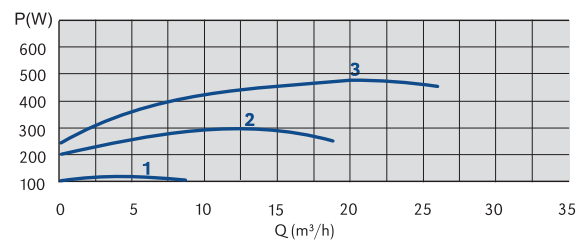
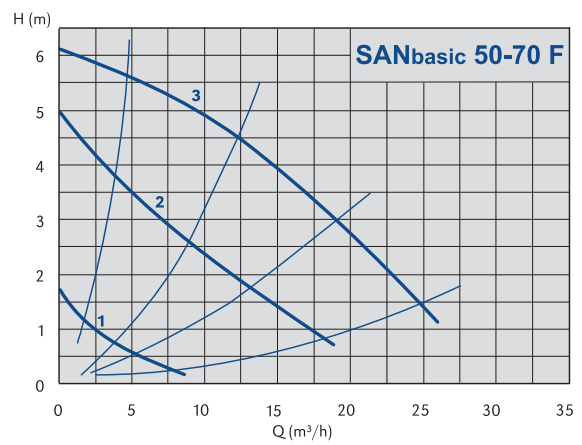
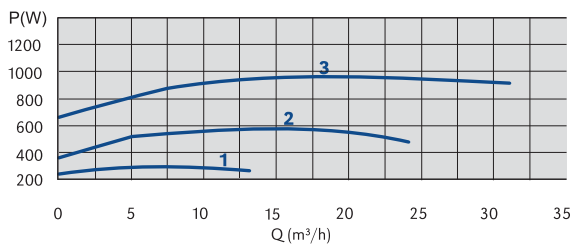
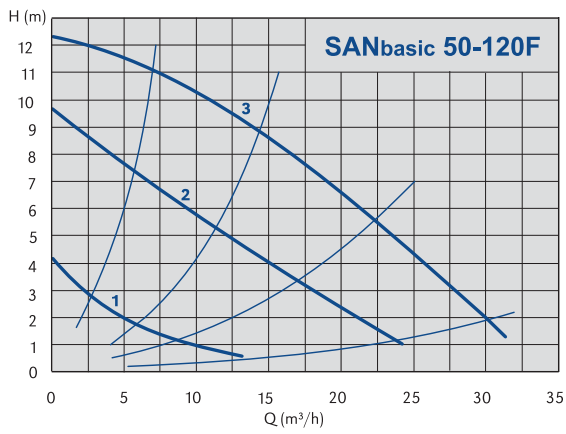
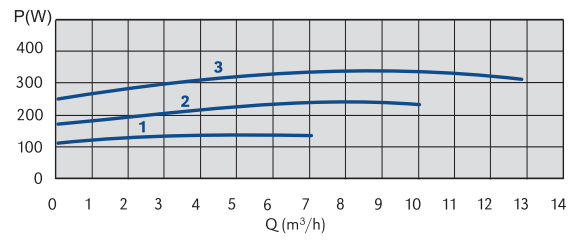
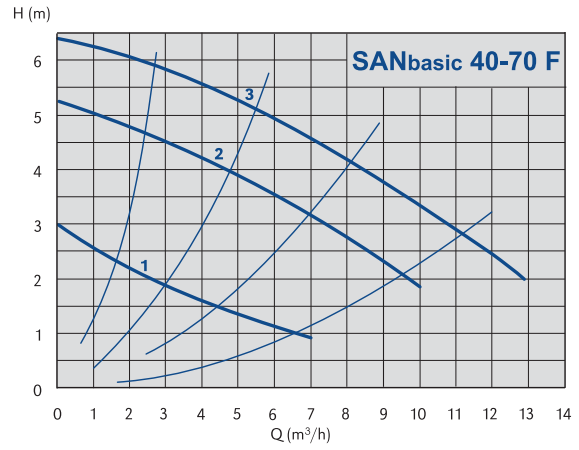
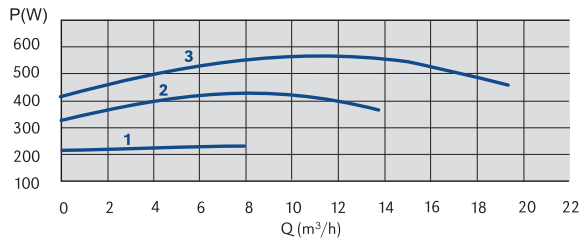
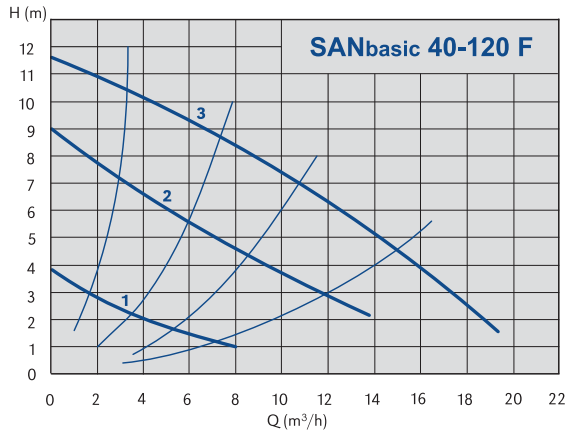
Threaded three speeds circulation pumps for sanitary water Dreistufige Verschraubungsumwälzpumpen mit manueller Drehzahlumschaltung

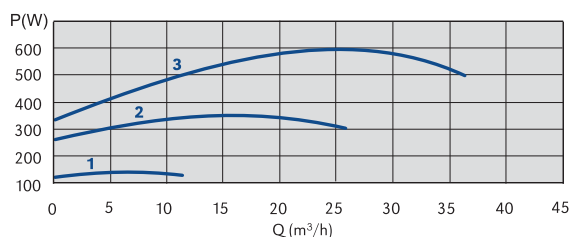
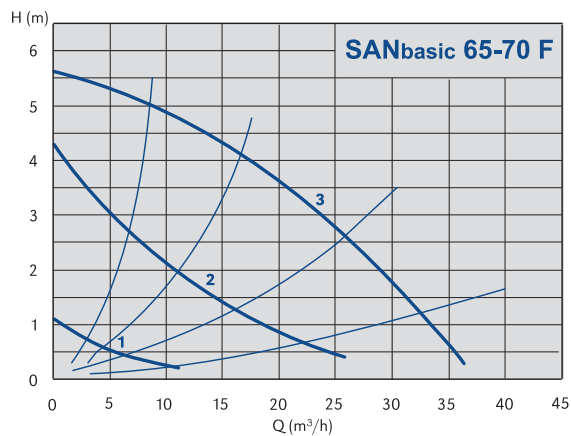
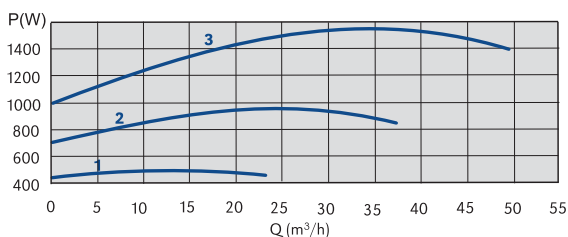
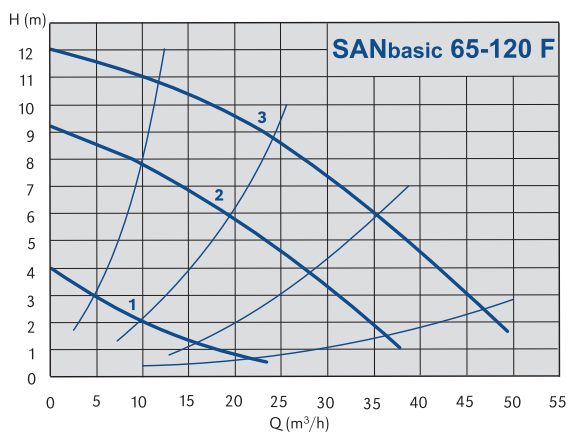




Three speeds circulation pumps for sanitary water with flanges
Dreistufige Flanschumwälzpumpen mit manueller
Drehzahlumschaltung für Brauchwasser







TEHNIICAL DATA / TECHNISCHE DATEN

pump type pumpentyp	code artikelnummer	connection type rohranschluss	max. flow durchfluss Q (m³/h)	max. Head Förder- höhe H (m)	system pressure systemdruck PN (bar)	min. - max. media temperature temp. des medius Tmin-Tmax (°C)	casing type werkstoffe	single-S double-D einzelne-E zwillings- bauform-Z	net weight Reinigt- gewicht (kg)	regulation geregelt yes /ja no /nein	degree of protection schutzart IP
SAN ECO 15/15 B	979523230	Screw/Gewinde	0,9	1,1	PN 10	+5 - 70	bronze	S/E	0,9	no/nein	44
SAN ECO 15/15 BT	979523233	Screw/Gewinde	0,9	1,1	PN 10	+5 - 70	bronze	S/E	0,9	yes/ja	44
SAN ECO 15/15 BTU	979523232	Screw/Gewinde	0,9	1,1	PN 10	+5 - 70	bronze	S/E	1	yes/ja	44
SAN ECO 15/15 BU	979523231	Screw/Gewinde	0,9	1,1	PN 10	+5 - 70	bronze	S/E	1	yes/ja	44
SAN 15/40-130	979521765	Screw/Gewinde	2,8	3,9	PN 10	+5 - 65	bronze	S/E	2,2	no/nein	44
SAN 20/40-130	979521766	Screw/Gewinde	2,8	3,9	PN 10	+5 - 65	bronze	S/E	2,3	no/nein	44
SAN 25/40-130	979521767	Screw/Gewinde	2,8	3,9	PN 10	+5 - 65	bronze	S/E	2,4	no/nein	44
SAN 15/60-130	979521768	Screw/Gewinde	3,0	5,3	PN 10	+5 - 65	bronze	S/E	2,9	no/nein	44
SAN 20/60-130	979521769	Screw/Gewinde	3,0	5,3	PN 10	+5 - 65	bronze	S/E	2,3	no/nein	44
SAN 25/60-130	979521770	Screw/Gewinde	3,0	5,3	PN 10	+5 - 65	bronze	S/E	2,4	no/nein	44
SAN 20/70-130	979522018	Screw/Gewinde	4,2	6,7	PN 10	+5 - 65	bronze	S/E	2,5	no/nein	44
SAN 25/70-130	979522006	Screw/Gewinde	4,2	6,7	PN 10	+5 - 65	bronze	S/E	2,6	no/nein	44
SANbasic 40-120 F	979522875	Flanges/Flansche	20	12	PN 6 / 10	-10 - 65	bronze	S/E	20,5	no/nein	43
SANbasic 40-70 F	979522876	Flanges/Flansche	13	6	PN 6 / 10	-10 - 65	bronze	S/E	20,3	no/nein	43
SANbasic 50-120 F	979522877	Flanges/Flansche	30	12	PN 6 / 10	-10 - 65	bronze	S/E	26,6	no/nein	43
SANbasic 50-70 F	979522878	Flanges/Flansche	25	6	PN 6 / 10	-10 - 65	bronze	S/E	26,3	no/nein	43
SANbasic 65-120 F	979522879	Flanges/Flansche	50	12	PN 6 / 10	-10 - 65	bronze	S/E	35,4	no/nein	43
SANbasic 65-70 F	979522880	Flanges/Flansche	35	6	PN 6 / 10	-10 - 65	bronze	S/E	33,2	no/nein	43

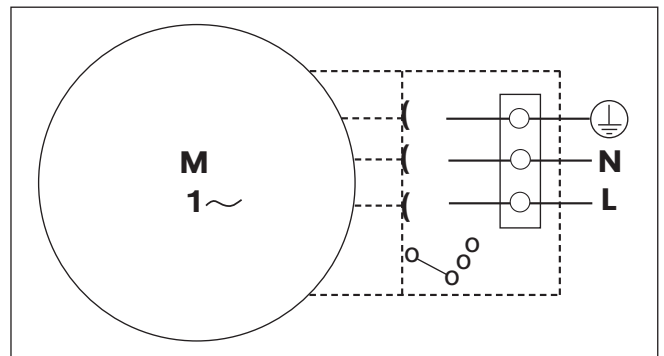
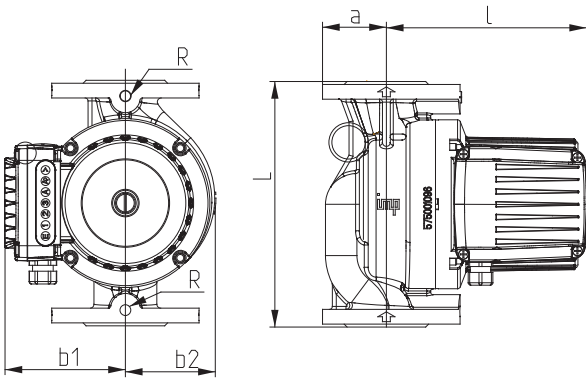
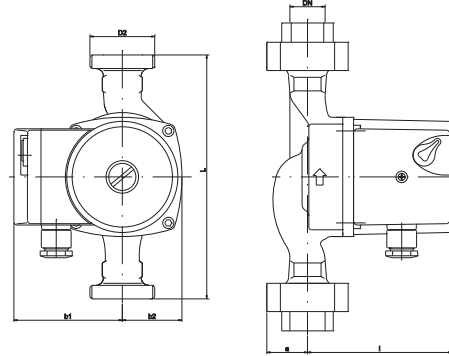
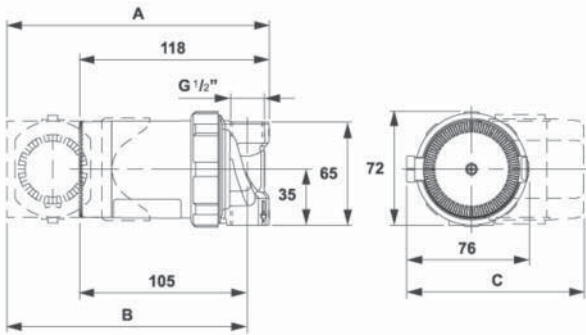
DIMENSIONS / MAßE

	pump type pumpentyp	code artikelnummer	length einbaulänge L (mm)	connection size rohranschluss DN	a	l	b1	b2	A	B	C
1	SAN ECO 15/15 B	979523230	65	DN 15							
	SAN ECO 15/15 BT	979523233	65	DN 15					163	150	110
	SAN ECO 15/15 BTU	979523232	65	DN 15					163	150	110
	SAN ECO 15/15 BU	979523231	65	DN 15							
2	SAN 15/40-130	979521765	130	DN 15	28	108	80	44			
	SAN 20/40-130	979521766	130	DN 20	28	108	80	44			
	SAN 25/40-130	979521767	130	DN 25	28	108	80	44			
	SAN 15/60-130	979521768	130	DN 15	28	108	80	44			
	SAN 20/60-130	979521769	130	DN 20	28	108	80	44			
	SAN 25/60-130	979521770	130	DN 25	28	108	80	44			
	SAN 20/70-130	979522018	130	DN 20	28	108	80	44			
	SAN 25/70-130	979522006	130	DN 25	28	108	80	44			
	3	SANbasic 40-120 F	979522875	250	DN 40	65	198	153	92		
SANbasic 40-70 F		979522876	250	DN 40	65	198	153	92			
SANbasic 50-120 F		979522877	280	DN 50	70	250	160	113			
SANbasic 50-70 F		979522878	280	DN 50	70	250	160	113			
SANbasic 65-120 F		979522879	340	DN 65	80	252	160	123			
SANbasic 65-70 F		979522880	340	DN 65	80	252	160	123			

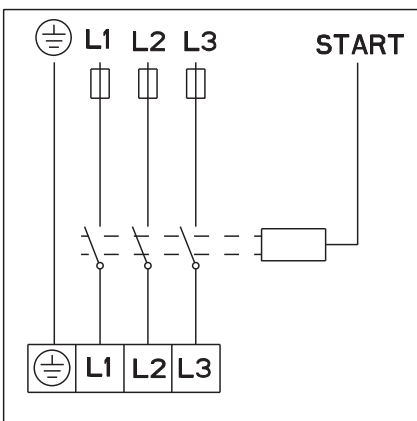
ELECTRICAL DATA / ELEKTRISCHE DATEN

**MIN WORKING PRESSURE (bar)
MIN ZÜLASSIGER BETRIEBSDRUCK**

	pump type pumpentyp	code artikelnummer	power max. leistung- aufnahme P (W)	speed range drehzahlstufe (min-1)	FLC I nennstrom In (A)	electrical voltage elektroanschluss U (V)	insulating class isoliationsklasse	temperature / temperatur		
								50°C	80°C	110°C
1	SAN ECO 15/15 B	979523230	2-8		0,10	1 ~ 230 V	F			
	SAN ECO 15/15 BT	979523233	2-8		0,10	1 ~ 230 V	F			
	SAN ECO 15/15 BTU	979523232	2-8		0,10	1 ~ 230 V	F			
	SAN ECO 15/15 BU	979523231	2-8		0,10	1 ~ 230 V	F			
2	SAN 15/40-130	979521765	75	1315 - 2456	0,17 - 0,33	1 ~ 230 V	H	0,05	0,4	1,1
	SAN 20/40-130	979521766	75	1315 - 2456	0,17 - 0,33	1 ~ 230 V	H	0,05	0,4	1,1
	SAN 25/40-130	979521767	75	1315 - 2456	0,17 - 0,33	1 ~ 230 V	H	0,05	0,4	1,1
	SAN 15/60-130	979521768	90	1080 - 1980	0,17 - 0,39	1 ~ 230 V	H	0,05	0,4	1,1
	SAN 20/60-130	979521769	90	1080 - 1980	0,17 - 0,39	1 ~ 230 V	H	0,05	0,4	1,1
	SAN 25/60-130	979521770	90	1080 - 1980	0,17 - 0,39	1 ~ 230 V	H	0,05	0,4	1,1
	SAN 20/70-130	979522018	140	1109 - 2340	0,39 - 0,62	1 ~ 230 V	H	0,05	0,4	1,1
	SAN 25/70-130	979522006	140	1109 - 2340	0,39 - 0,62	1 ~ 230 V	H	0,05	0,4	1,1
	SANbasic 40-120 F	979522875	578	1250 - 2820	0,36 - 1,46	3 ~ 400 V	200	0,05	0,8	1,4
	SANbasic 40-70 F	979522876	295	1440 - 2790	0,18 - 0,74	3 ~ 400 V	200	0,05	0,8	1,4
	SANbasic 50-120 F	979522877	1020	1270 - 2800	0,46 - 1,73	3 ~ 400 V	200	0,05	0,8	1,4
	SANbasic 50-70 F	979522878	470	560 - 1400	0,2 - 1,15	3 ~ 400 V	200	0,3	1	1,6
	SANbasic 65-120 F	979522879	1560	1250 - 2810	0,84 - 2,8	3 ~ 400 V	200	0,3	1	1,6
	SANbasic 65-70 F	979522880	600	450 - 1370	0,22 - 1,25	3 ~ 400 V	200	0,3	1	1,6



Pump type SANbasic are one-phase (3 ~ 400 V / 50 Hz)
Pumpentyp SANbasic monophasige Ausführung (3 ~ 400 V / 50 Hz)



Connection and description of electric connectors:

THREE PHASE CONNECTION

- connection L3:**
Phase L3 (T) power source 3~400 V/50 Hz
- connection L2:**
Phase L2 (S) power source 3~400 V/50 Hz
- connection L1:**
Phase L1 (R) power source 3~400 V/50 Hz
- connection ⊕:**
Connect to the earth ground wire.

Elektrischer Anschluss:

DREIPHASIGER ANSCHLUSS

- Anschluss L 3:**
Phase L3 (T) Stromquelle 3~400 V/50 Hz
- Anschluss L2:**
Phase L2 (S) Stromquelle 3~400 V/50 Hz
- Anschluss L1:**
Phase L1 (R) Stromquelle 3~400 V/50 Hz
- Anschluss ⊕:**
Erdung